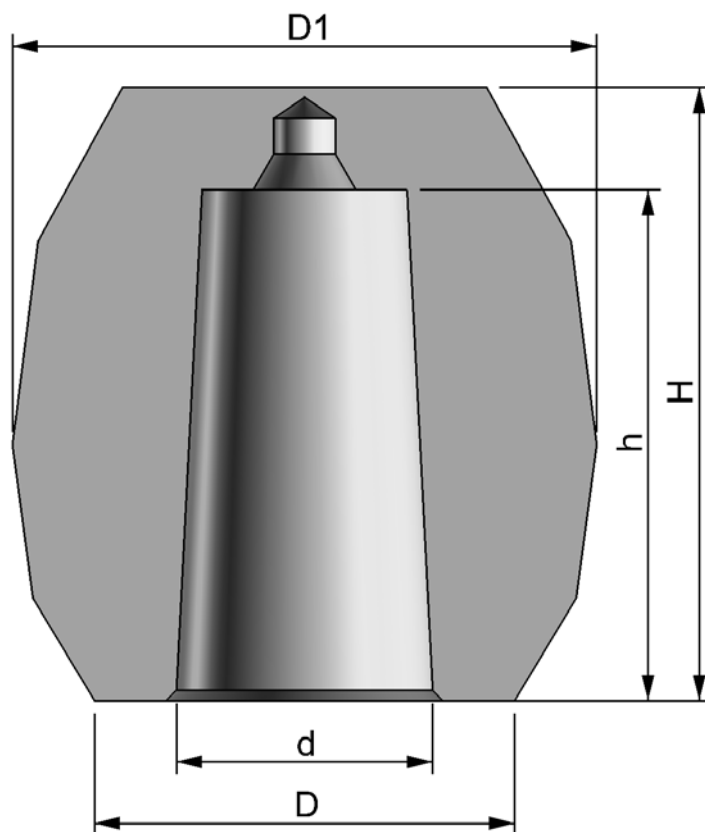


## KOMPAKTSPEISER DER REIHE CKM...



FERRAL, exotherm-isolierende Speiser							
Typ	ABMESSUNGEN						
	D mm	H mm	D1 mm	d mm	h mm	Modul cm	V dm <sup>3</sup>
<b>CKM 60</b>	78	140	100	40	110	<b>1,9</b>	<b>0,12</b>
<b>CKM 70</b>	82	120	114	50	100	<b>2,2</b>	<b>0,16</b>
<b>CKM 70/1</b>	82	120	114	60	100	<b>2,1</b>	<b>0,24</b>
<b>CKM 80</b>	90	140	134	50	120	<b>2,5</b>	<b>0,19</b>
<b>CKM 90</b>	98	140	134	58	120	<b>2,8</b>	<b>0,28</b>
<b>CKM 100</b>	106	145	134	65	120	<b>3,2</b>	<b>0,34</b>
<b>CKM 110</b>	106	200	134	62	175	<b>3,4</b>	<b>0,42</b>
<b>CKM 120</b>	110	205	170	80	165	<b>4,2</b>	<b>0,78</b>

Die Angaben entsprechen unseren heutigen Kenntnissen und Erfahrungen. Der Inhalt ist angesichts vieler Anwendungsmöglichkeiten unverbindlich. Dies gilt auch für eventuelle Ansprüche Dritter.