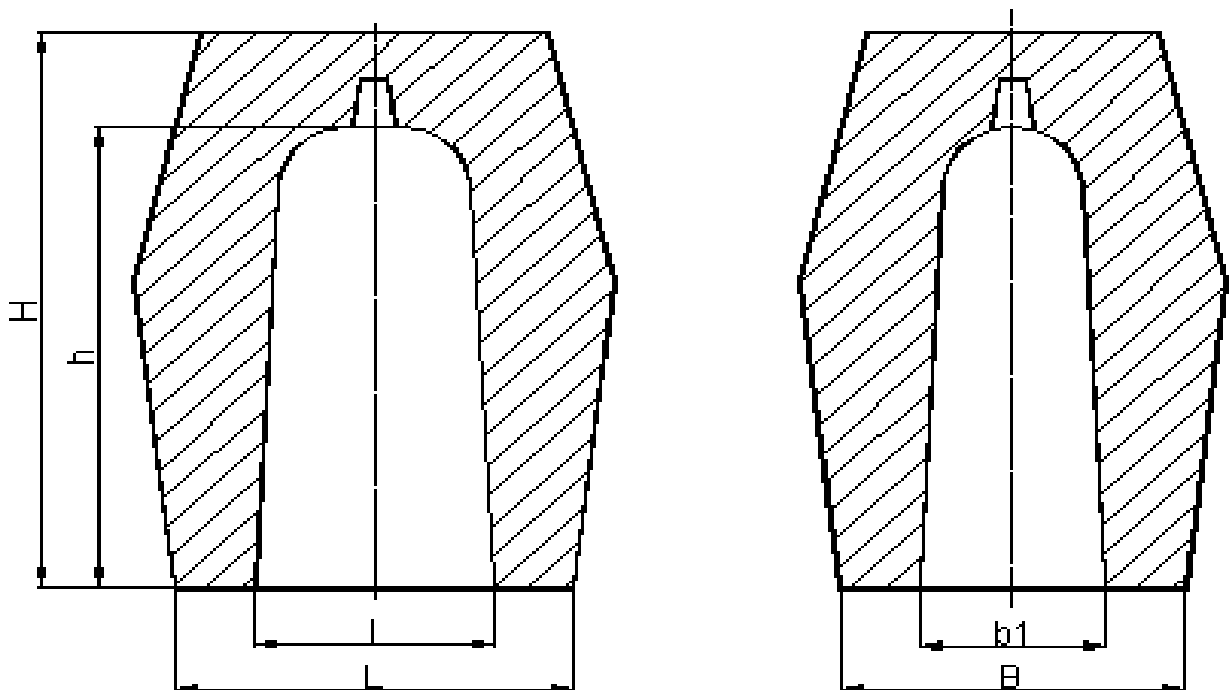


## OVALE KOMPAKTSPEISER DER REIHE CK...OV

Ovale Kompaktspeiser zeichnen sich durch eine kleine Kontaktfläche mit dem Guß und hohe Heizleistung aus. Bei einem kleineren Metallvolumen haben sie einen hohen Modulwert. Geeignet für GGG, GS, GGL.



Typ	ABMESSUNGEN							
	L mm	l mm	B mm	b1 mm	H mm	h mm	Modul cm	V dm <sup>3</sup>
<b>CKM 3 OV</b>	120	75	100	55	165	140	<b>3,2</b>	<b>0,37</b>
<b>CK 4 OV</b>	120	75	100	55	165	140	<b>4,0</b>	<b>0,37</b>

Die Angaben entsprechen unseren heutigen Kenntnissen und Erfahrungen. Der Inhalt ist angesichts vieler Anwendungsmöglichkeiten unverbindlich. Dies gilt auch für eventuelle Ansprüche Dritter.